



## PEMP représentatives de leur catégorie

Les épreuves pratiques des CACES® R.486 doivent être réalisées sur des PEMP dites « représentatives de leur catégorie ».

Les PEMP représentatives pour chaque catégorie sont les suivantes :

CACES® R.486	TYPES DE PEMP	CARACTÉRISTIQUES MINIMALES NÉCESSAIRES POUR LA RÉALISATION DES ÉPREUVES PRATIQUES
<b>A</b>	PEMP de type 1 groupe A <b>ET</b>	Haut. de plancher $\geq$ 5 m Avec stabilisateurs manuels amovibles
	PEMP de type 3 groupe A	Haut. de plancher $\geq$ 9 m
<b>B</b>	PEMP de type 1 groupe B <b>ET</b>	Haut. de plancher $\geq$ 6 m Déport $\geq$ 4 m Avec stabilisateurs
	PEMP de type 3 groupe B	Haut. de plancher $\geq$ 9 m Déport $\geq$ 6 m
<b>C</b>	PEMP de type 1 groupe A ou B <b>ET</b>	Avec stabilisateurs
	PEMP de type 3 groupe B	Haut. de plancher $\geq$ 9 m Déport $\geq$ 6 m

## Salle théorique

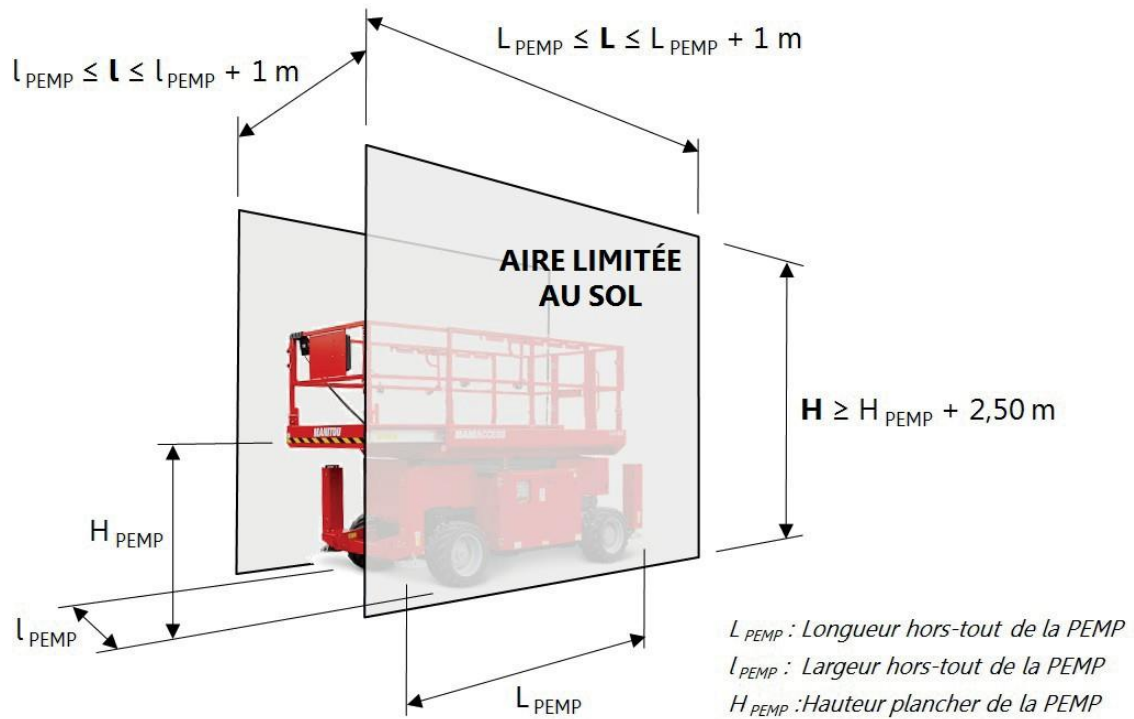
Le site doit mettre à la disposition des candidats :

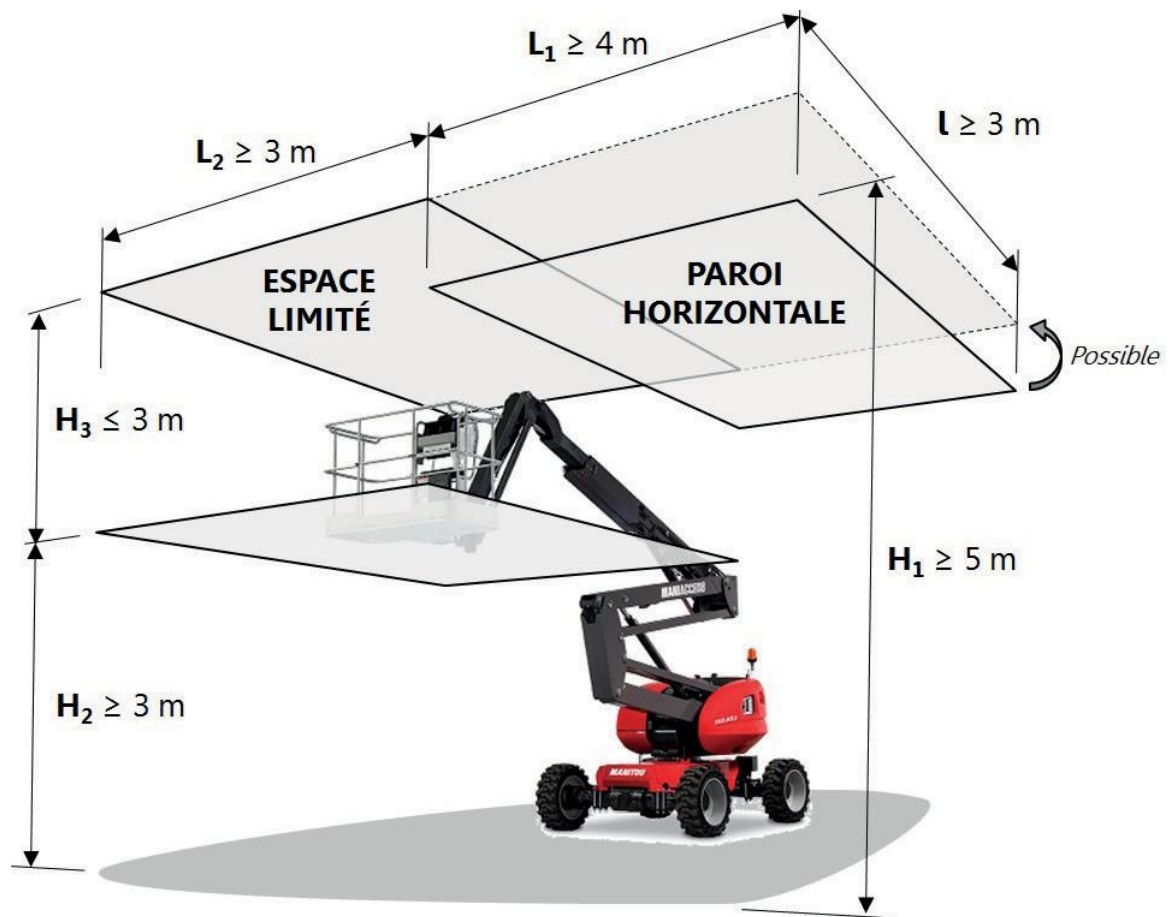
- une salle aérée, éclairée et maintenue à une température de confort, équipée de chaises et tables en nombre adapté (au minimum pour 7 personnes), avec une source d'eau potable permettant de délivrer au moins 3 litres d'eau fraîche par personne et par jour,
- un local adapté permettant de changer de vêtements, préchauffé en hiver pour être à température à l'arrivée des salariés le matin,
- des sanitaires hommes et femmes séparés, aérés, éclairés et chauffés, disposant d'une arrivée d'eau chaude pour se laver les mains.

## Moyens tests pratiques

Outre l'équipement (PEMP représentative(s) de la catégorie définie(s) à l'annexe A1/4), les matériels ci-dessous doivent être disponibles sur le site certifié pour réaliser les épreuves pratiques des CACES® R.486 :

Surface et matériels		Catégories		
		A	B	C
Zone d'évolution	Surface	200 m <sup>2</sup> minimum		
	Sol	Adapté (planéité, pente, nature...) à la stabilisation et à la circulation des 2 PEMP utilisées		
Mises en situation	Paroi verticale	(Longueur ≥ 4 m) x (Hauteur ≥ 5 m)		
	Paroi horizontale	(Longueur ≥ 4 m) x (Largeur ≥ 3 m) à Hauteur ≥ 5 m		
	Aire limitée au sol (2 faces latérales)	Largeur ≤ Largeur PEMP + 1 m Longueur ≤ Longueur PEMP + 1 m Hauteur ≥ Hauteur plancher + 2,50 m		
	Espace limité (2 parois horizontales //)	(Longueur ≥ 3 m) x (Largeur ≥ 3 m) Distance ≤ 3 m Base située à une hauteur ≥ 3 m		
Camion ou remorque		Porte-engin adapté (dimensions, charge utile, rampes...) à la PEMP de type 3 utilisée		





## Circuits et épreuves d'évaluation

Lorsque la durée réelle dépasse 130% du temps de référence, une note de 0 au(x) point(s) d'évaluation concerné(s) doit être attribuée, avec pour conséquence l'échec à l'évaluation pratique.

La zone d'évaluation doit comporter a minima, selon la catégorie (voir détails ci-dessus) :

- un circuit permettant l'évaluation de la conduite dans les diverses orientations prévues pour le poste de conduite et/ ou pour la plate-forme, en marche avant / arrière et en ligne droite / en courbes,
- des obstacles nécessitant des manœuvres de contournement et d'évitement,
- des panneaux de signalisation (au moins 1 stop et un panneau indicateur de sens de circulation),
- une paroi verticale à longer, de dimensions minimales 4 m x 5 m,
- une paroi horizontale pour intervention en sous-face, de dimensions minimales 4 m x 3 m située à une hauteur minimale de 5 m (voir figure « Paroi horizontale » page 35),
- une aire de dimensions maximales inférieures aux dimensions de la PEMP augmentées de 1 m, matérialisée par deux parois opaques sur les 2 faces latérales depuis le sol jusqu'à une hauteur minimale de 2,50 m au-dessus de la hauteur plancher de la PEMP (voir figure « Aire limitée au sol » page 35),
- un espace limité composé de deux parois horizontales superposées de dimensions minimales 3 m x 3 m, l'une à une hauteur minimale 3 m et la seconde située au maximum 3 m plus haut (voir figure « Espace limité » page 35).

Des moyens doivent être disponibles pour réaliser le balisage de la zone d'intervention.